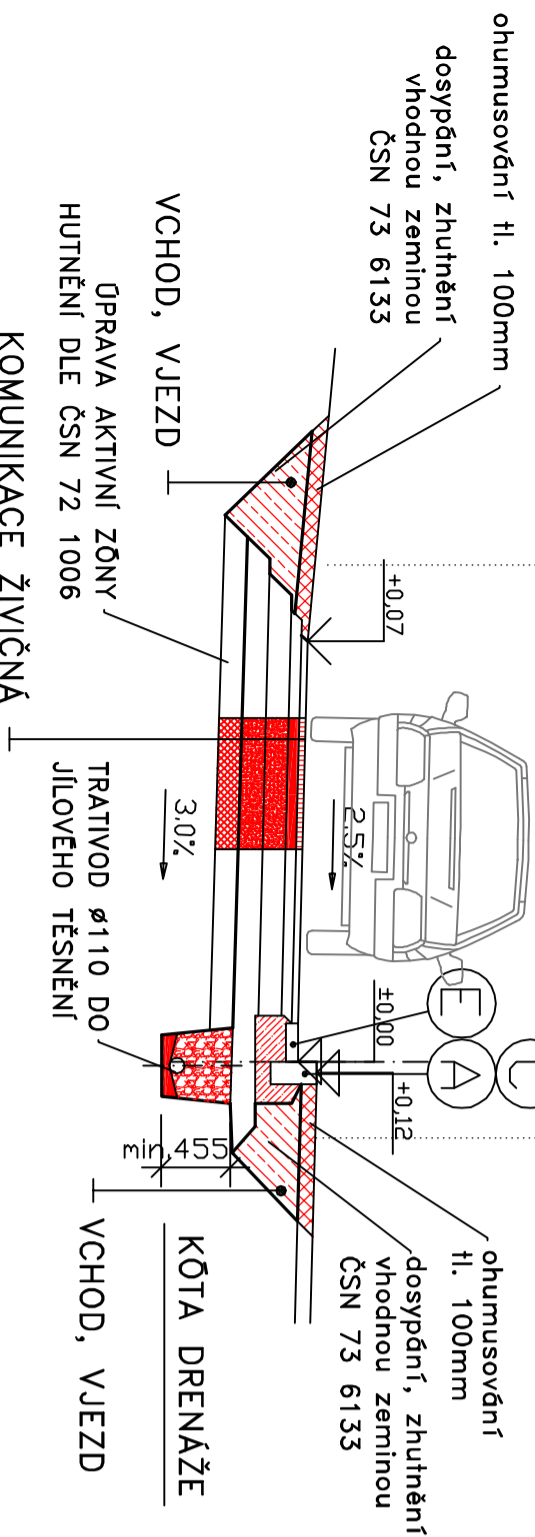
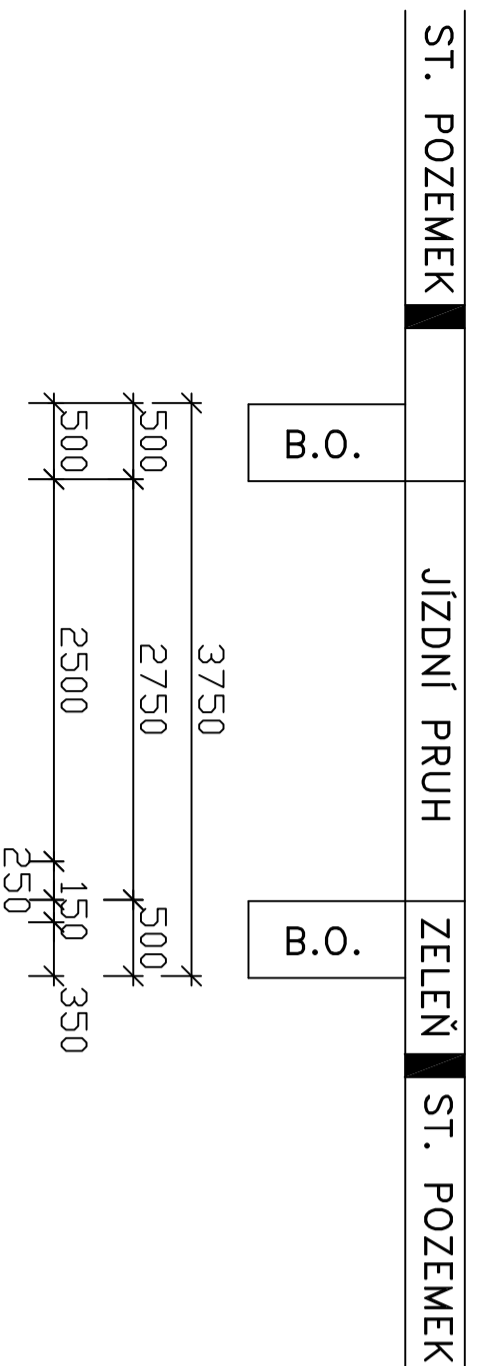


Vzorové příčné řezy

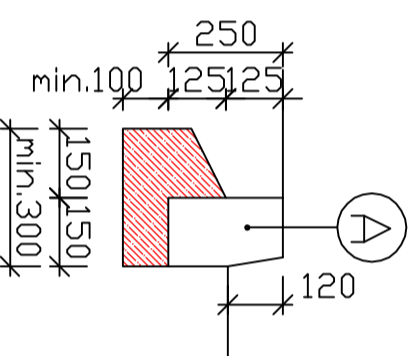
VZOROVÝ PŘÍČNÝ ŘEZ MO1k 3,75/3,75/30

OBOUSMĚRNÁ JEDNOPRUHOVÁ MÍSTNÍ KOMUNIKACE
PLOT

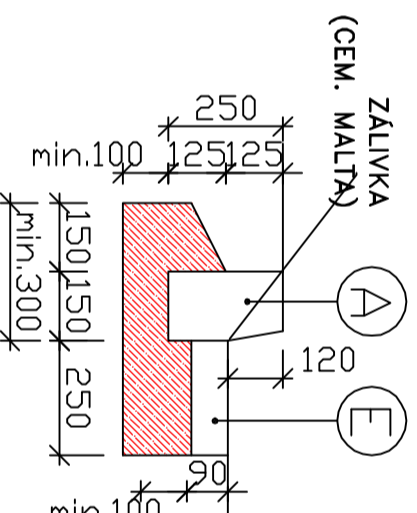


OSAZENÍ BETONOVÉ OBRUBY:

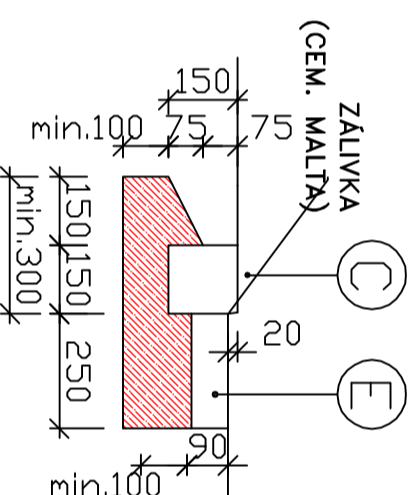
ZÁKLADNÍ



ZÁKLADNÍ V MÍSTĚ ODVODNĚNÍ



NAJEZDOVÝ V MÍSTĚ ODVODNĚNÍ



- LEGENDA:**
- A SILNIČNÍ BETONOVÝ OBRUBNÍK 1000/150/250, 500/150/250 v bet. loži s opěrou C20/25 XF3
 - B CHODNÍKOVÝ BETONOVÝ OBRUBNÍK 1000/80/250, 500/80/250 v bet. loži
 - C NAJEZDOVÝ BETONOVÝ OBRUBNÍK 1000/150/150 v bet. loži s opěrou C20/25 XF3
 - D PŘECHODOVÝ BETONOVÝ OBRUBNÍK L/P 1000/150/150-250 v bet. loži s opěrou C20/25 XF3
 - E PŘÍDLAŽBA 500/250/80 v bet. loži C20/25 XF3

KOMUNIKACE ŽIVIČNÁ, VJEZD

(ROZŠÍŘENÍ) dle TP 170 – katalogový list D1-N-2-P111	
ASFALTOVÝ BETON STŘEDNĚZRNÝ II ABSII (ACO 11)	40mm
SPOUJACÍ POSTŘÍK ASFATOVOU EMULZÍ	0,2 kg/m ²
OBALOVANÉ KAMENNO STŘEDNĚZRNĚ I OKSI (ACP16+)	70 mm
INFILTRAČNÍ POSTŘÍK ASFA TOVOU EMULZÍ	0,5 kg/m ²
ŠTĚRKODRT Šda	150 mm
CELKEM	410 mm

KOMUNIKACE ŽIVIČNÁ, VJEZD

(PODKLAD ŠD, ASFALT) dle TP 170 – katalogový list D1-N-2-P111	
ASFALTOVÝ BETON STŘEDNĚZRNÝ II ABSII (ACO 11)	40mm
SPOUJACÍ POSTŘÍK ASFATOVOU EMULZÍ	0,2 kg/m ²
OBALOVANÉ KAMENNO STŘEDNĚZRNĚ I OKSI (ACP16+)	70 mm
INFILTRAČNÍ POSTŘÍK ASFATOVOU EMULZÍ	0,5 kg/m ²
ŠTĚRKODRT Šda	100 mm
CELKEM	210 mm

VCHOD (ROZŠÍŘENÍ) dle TP 170 – katalogový list D1-N-2-P111

ASFALTOVÝ BETON STŘEDNĚZRNÝ II ABSII (ACO 11)	50mm
INFILTRAČNÍ POSTŘÍK ASFA TOVOU EMULZÍ	0,5 kg/m ²
ŠTĚRKODRT Šda	300 mm
CELKEM	350 mm

VCHOD (PODKLAD ŠD, ASFALT) dle TP 170 – katalogový list D1-N-2-P111

ASFALTOVÝ BETON STŘEDNĚZRNÝ II ABSII (ACO 11)	50mm
INFILTRAČNÍ POSTŘÍK ASFA TOVOU EMULZÍ	0,5 kg/m ²
ŠTĚRKODRT Šda	100 mm
CELKEM	150 mm

POZNÁMKA:

Únosnost plněné Edef2 min. 45 MPa, jestli nebude spíněn musí se pláň upravit např. výměnou zeminy za ŠD, včerpání zeminy, geotextílie např. NETEX S 300 atd... Při zásahu sdělovacích vedení do konstrukčních vrstev nutná konzultace s provozníkem správce sítě

Stávající konstrukce vozovky je dle investora cca. 300mm ŠD. Dojde k úpravě a dorovnání ŠD v tloušťce 100mm a následně k položení asfaltových vrstev.

HLAVNÍ PROJEKTANT Ing. Patrik Boguaj	VYPRACOVAL Ing. Vladimír Dulík	AUTORIZOVANÝ ING. Ing. Patrik Boguaj
KATASTRALNÍ ÚZEMÍ: Kladno u Hlinska v Čechách STAVEBNÍ ÚŘAD: Hlinsko		
INVESTOR: Obec Kladno Kladno 84, 539 01 Hlinsko		
NAZEV AKCE: OPRAVA MÍSTNÍ KOMUNIKACE V OBCI KLADNO NA POZEMKU p.č. 1078 V KATASTRALNÍM ÚZEMÍ KLADNO U HLINSKA		
STUPEŇ PD: Projektová dokumentace technické pomoci pro provedení stavby		
OBJEKT: SO 101 - KOMUNIKACE	MĚŘÍTKO: 1 : 50	ČÁST PD: C.1.2
NAZEV VÝKRESU: Vzorové příčné řezy	FORMÁT: 3 x A4	OSMĚČENÍ: 3
Zpracoval PD: BOGUAJ Stavební inženýrský s.r.o. Kamenický 41, 539 41 Kamenický P.O. Box 748, DIČ: CZ20808128		
ZÁKAZKOVÉ ČÍSLO: 0803/2014		
ARCHIVNÍ ČÍSLO: 08/2014		
DATUM: Červenec 2014		